



CL-XY II

取扱い説明書

販売元



株式会社 **アールイス タイチ**

〒578-0901 大阪府東大阪市加納6-4-9

TEL. 072-874-3268 FAX. 072-874-3385

e-mail : taichi@rs-taichi.co.jp

製造元

HJC VINA LIMITED COMPANY

CN6 Plot, Khai Quang Industrial Zone, Vinh Yen City,

Vinh Phuc Province, Vietnam

Tel. 84-211-3726-911

Rev. 00

ご使用になる前に必ずお読みください

この度は、H J C ヘルメットをお買い上げ頂き、ありがとうございます。この取扱説明書はH J C ヘルメットの正しい取り扱い方法について説明しております。ご使用になる前に必ずお読み頂き、安全快適なバイクライフをお楽しみください。又ヘルメットの取り扱いをご存知の方もこのヘルメット独自の装備、取り扱いがございますので、必ずお読みください。またお読みの後は大切に保管しておいて下さい。



SGマークは(Safe Goods)安全な製品の略号で一般財団法人製品安全協会が定めたものです。構造、材質、使いみちなどから見て、生命又は身体に対して危害を与える恐れのある製品について、安全な製品として必要な事を決めたSG基準を、一般財団法人製品安全協会が定め、この基準に適合していると認められた製品にのみ付けられるマークです。



PSCマークのPはProduct(製品)、SはSafety(安全)の略号で国が定めたものです。なお、PSCマークの下のCはConsumer(消費者)の略号です。国は、消費生活用製品のうち、一般消費者の生命又は身体に対して特に危害を及ぼすおそれが多いと認められる製品を「特定製品」として政令で指定し、国で定めた技術上の基準に適合しているかどうかチェックします。合格した製品にはPSCマークの表示がされ、PSCマークを表示していないものはその販売を禁止されています。

乗車用ヘルメットの有効期限は、『購入後3年です』

ヘルメットは使用に伴い老朽化、劣化等の経時変化によって新品の時と同じ性能を維持できない事もあります。このためSGマークには、ヘルメットの耐久性を考慮して、『購入後3年』との有効期間を定めております。有効期間を過ぎたヘルメットは、事故の際に十分な保護性能を発揮しない恐れもありますので、充分ご注意ください。又3年以内であっても大きな衝撃を受けたヘルメットや破損、改造したヘルメットも事故の際に十分な保護性能を発揮しない恐れがありますので、充分ご注意ください。

一般財団法人製品安全協会/日本安全帽工業会

SGマークのマークの被害者救済制度について

ヘルメットについてSGマークは、万一ヘルメットに欠陥があり一般財団法人製品安全協会の定めるSG基準に適合していないため着用者がケガをした場合など身体的損害について賠償するものです。但しオートバイを特殊な用途(レース/サーカス等)に用いている際の負傷やSG基準の定めるヘルメットの性能を超える強い衝撃を受けたための負傷等は賠償の対象になりません。

製品の欠陥により事故がおきた場合は

『賠償手続きは以下の通りです』

1. 製品の欠陥による事故がおきたら、すぐ一般財団法人製品安全協会へ連絡してください。電話番号は03-5808-3300です。
2. 『事故発生届』又は『賠償措置実施請求書』を提出してください。(原則として事故発生より60日以内)
3. 事故の状況を何うとともに、事故品について精密な点検や試験を行います。
4. 以上の調査結果を検討して、賠償するかどうかが決まります。

SGマークについてのお問い合わせ先

〒110-0012 東京都台東区竜泉 2-20-2 ミサワホームズ 三ノ輪2階
一般財団法人製品安全協会
電話番号 03-5808-3300

▲警告 ヘルメットの保護能力には限度があります。

H J C ヘルメットは国の定める安全基準を十分満足しておりますが、いかなる事故や転倒に対しても絶対安全という訳ではありません。ヘルメットは万一の事故や転倒の際、外部からの衝撃を軽減するものにすぎません。

▲警告 必ず守って頂きたい注意事項

・使用前点検を必ず行ってください

構成部品が正しく取り付けられているか乗車前に点検してからご使用ください。ベンチレーションや内装等の取り付け部品がしっかり固定されているか? スクリュー等が緩んでいないか? 良く確認してご使用ください。

・頭に合ったサイズのヘルメットをお使いください。

大きすぎるヘルメットは、走行中ぐらつき危険です。又小さすぎるヘルメットは頭を締め付け痛くなる事があります。首を振ってもズレない頭に合ったサイズのヘルメットをお使いください。

・あご紐はしっかり締めてください。

あご紐を締めなかったり、ゆるい締めかたでは走行中にズレたり、万一転倒した時に脱げてしまい、頭を守る事ができません。

・走行中にエアインテークのシャッターを操作しないでください。

走行中のシャッター操作は、オートバイの操縦に支障をきたす原因となり危険です。操作は、必ず停止した状態で行ってください。

・汚れや傷のついたシールドで走行しないでください。

走行中、視野の妨げになりますので、汚れたシールドは走行前に汚れを落とし傷の付いたシールドは新しい補修部品に交換してください。

・走行中の環境変化に対する注意。

突然の雨や急激な温度変化によってシールドが曇る場合があります。この様な状況が予測される時は、走行前にシールドの開度を調整し、通常よりスピードをおさえて走行してください。

・大きな衝撃を受けたヘルメットは外観上損傷がなくてもご使用しないでください。

ヘルメットは、シェル及び衝撃吸収ライナーが潰れる事で衝撃エネルギーを吸収します。衝撃を受けた後は既にライナーが潰れている場合が多く、これではイザという時、再度衝撃エネルギーを吸収できず非常に危険です。

・改造は絶対しないでください。

ヘルメットに穴をあけたり、削ったりする事は、性能を損ない非常に危険です。また、着脱可能な部品を取り外したままでの走行も大変危険です。

・ヘルメット及びシールドのお手入れには薄めた中性洗剤をご使用ください。

熱湯(50度C以上)や塩水、ベンジン、シンナー、ガソリン等を使用しますと本体及びシールドに悪影響を与えますので、絶対に使用しないでください。汚れは中性洗剤を薄めて柔らかい布で拭き取る様にしてください。

・ヘルメットに塗料、接着剤、ガソリン、その他如何なる溶剤もつけないでください。

溶剤によりシェル及び衝撃吸収ライナーが侵され衝撃吸収力が著しく低下します。

・ヘルメットを持ち運ぶ時のご注意。

ヘルメットは必ず本体又はあご紐を持って取り扱いください。内装やシールドをつかんで持ち運ぶとヘルメットを落とす恐れがあります。又ヘルメットをオートバイのホルダーに付けたままの走行はおやめください。ヘルメットに傷を付けるばかりか、オートバイの操縦に支障をきたすことがあり大変危険です。

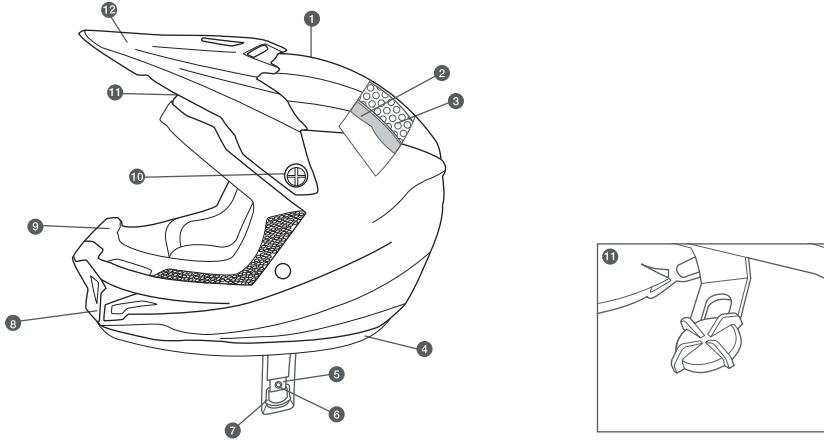
・高温になる所にヘルメットを放置しないでください。

直射光線の当たる所や、暖房器具の近くなど高温になる場所に長期間放置すると熱によりライナー等が変形し衝撃吸収能力が低下する恐れがあります。

・ヘルメットの交換の目安は購入後3年です。

正常に使用されていても目に見えない材料の劣化が進み、ヘルメットの性能は低下していきます。購入後3年のすぎたヘルメットは事故や転倒の際に十分に保護性能を発揮しない恐れがありますので早めに新しいヘルメットに交換して下さい。

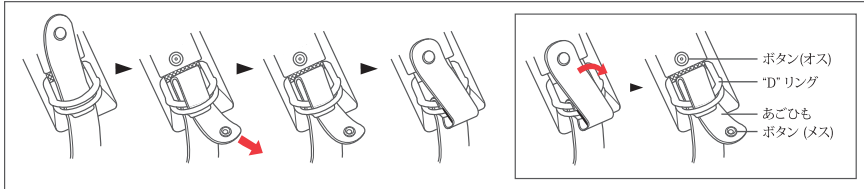
各部の名称



- | | | |
|-----------------|------------------|-------------------|
| ① シェル | ⑥ チンストラップボタン | ⑪ バイザースクリュー(センター) |
| ② インナーライナー | ⑦ ダブルDリング | ⑫ バイザー |
| ③ EPS(衝撃吸収ライナー) | ⑧ マウスベント | |
| ④ ボトムガスカート | ⑨ アイポートガスカート | |
| ⑤ チンストラップ(あご紐) | ⑩ バイザースクリュー(サイド) | |

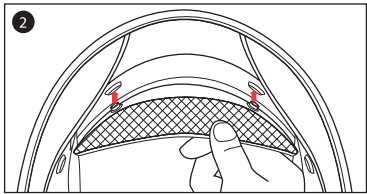
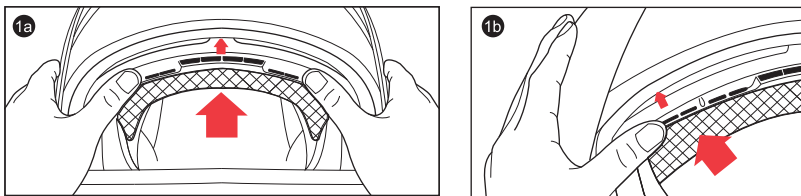
あご紐の締め方

警告 あご紐が下の図の様に正しく装着できているか、しっかりと緩みなく締められているか、必ず確認して下さい。あご紐がたるんでいる様であれば、締め直して下さい。確実にあご紐が締められていないと、万一転倒した際にあご紐が外れてしまい、重大な後遺症が残ったり、最悪の場合死に至ることもあります。



インナーライナーの取り付け

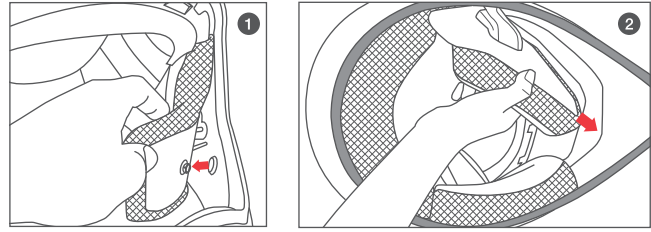
1. 前側のプラスチック板を先にいれます。両端は図1bの様に横方向に押し込むように入れて下さい。
2. 後側のスナップボタンを取り付けます。



警告 ヘルメットを使う前に、パッドが正しい位置にあるかを必ず確認してください。パッドが適切に取付されていないと、事故発生の際、深刻な負傷や死亡の危険が高くなる恐れがあります。

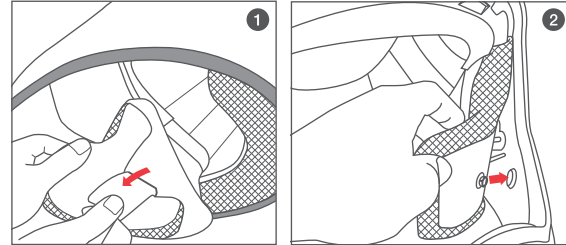
チークパッドの取り外し

1. チークパッドをスナップボタンからやさしく外して下さい。
2. チークパッドを図②の様に引いて取り外して下さい。



チークパッドの取り付け

1. チークパッドの穴にあご紐を通します。
2. 3つのスナップボタンを取り付けます。



インナーライナーの取り外し

1. 図1のように、できるだけプラスチック板の近くをつかんで前側を外します。
2. 後側のスナップボタンを外してインナーライナーを取り外します。

